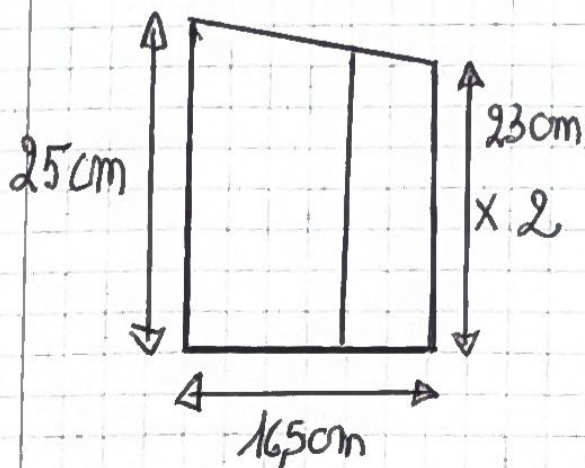
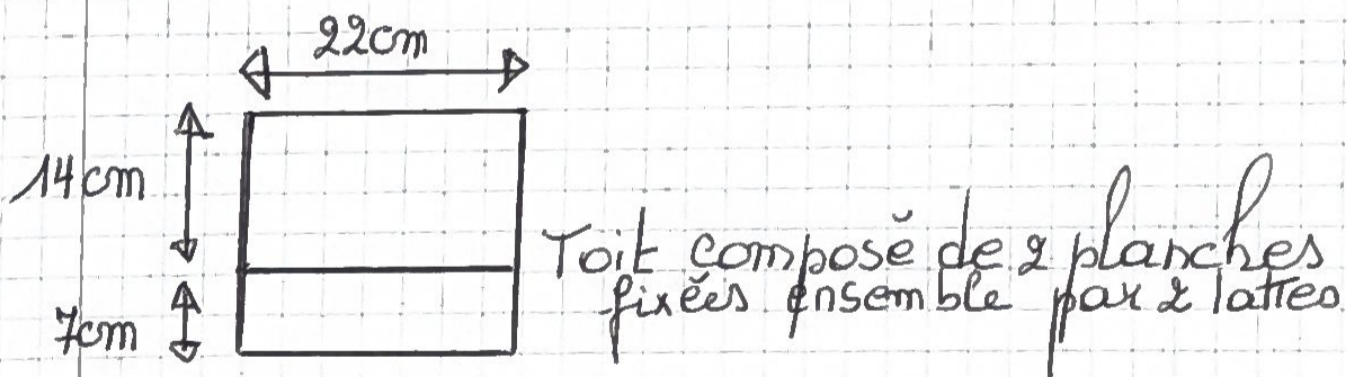
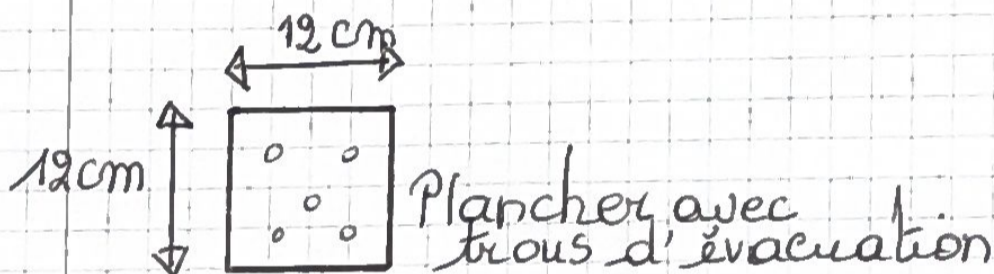
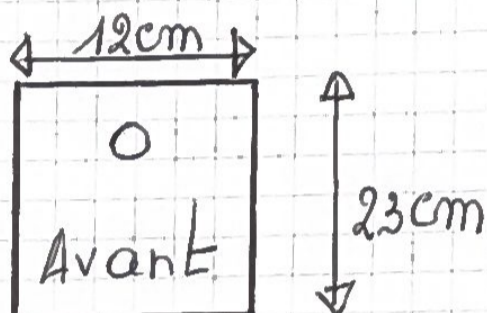
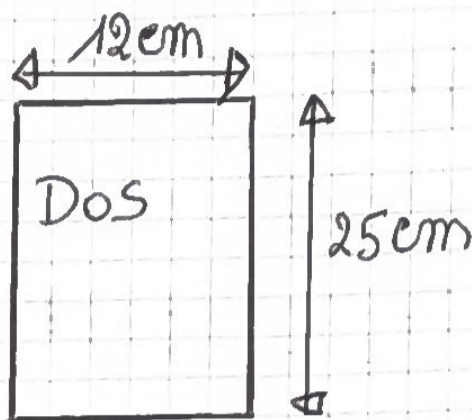


Plan nichoir petits oiseaux type boîte aux lettres

Trou d'envol: ϕ 32mm



côtés gauche et droit
composés chacun de
2 planches coupées en
oblique sur la partie supérieure